

Pferdeställe - Außenboxen

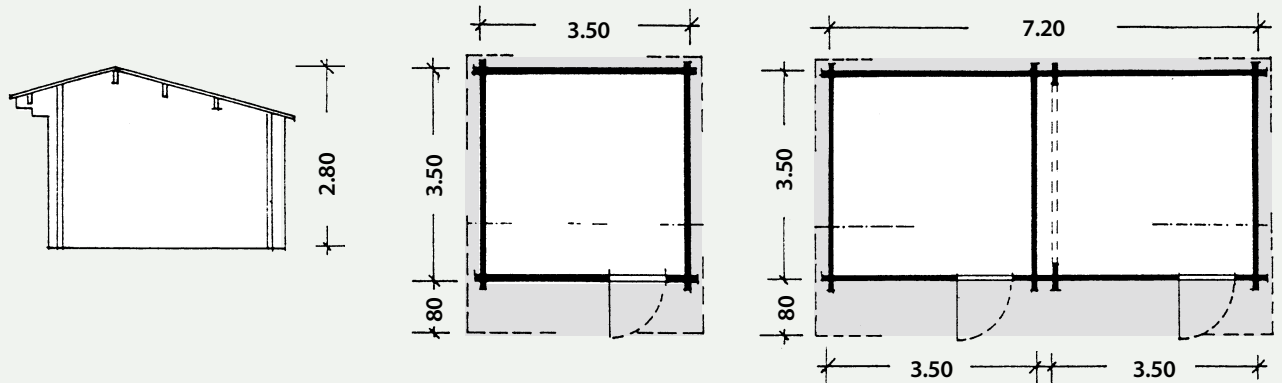


Standardgrößen oder nach Maß!

Mit zweiteiliger Standardtür; Dach mit Nut- und Federbrettern und 1 Lage Bitumenpappe



Pferdeställe

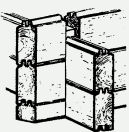
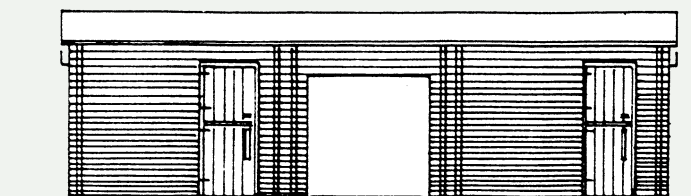
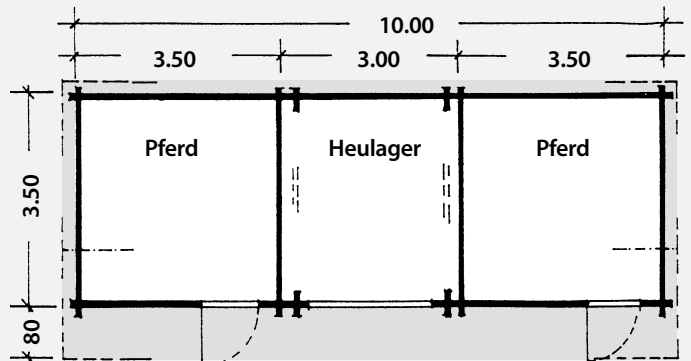


Bau- und Lieferbeschreibung:

Außenwände: massive 68 mm/70 mm nordische Blockbohlen mit 4-fach Eckausfräsung und doppelter Nut und Feder, unbehandelt, entspr. Holzschutzlösungen durch uns erhältlich.

Dach: ca. 20 mm starke Nut u- Federbretter mit Dach-Ersteindeckung Bitumenpappe; Dachrinne und zusätzl. Dach-Endeindeckungen können gegen Mehrpreis übernommen werden. Giebelblenden in verzierter Ausführung, an den Traufenseiten gerade Ausführung.

Stalltür: Schwere, verzinkte Metallrahmentür, zweiteilig: Oberteil verglast mit Gitter, Unterteil mit massiver Hartholzfüllung.



68 mm/
70 mm
Blockbohlen
mit
doppelter
Nut + Feder